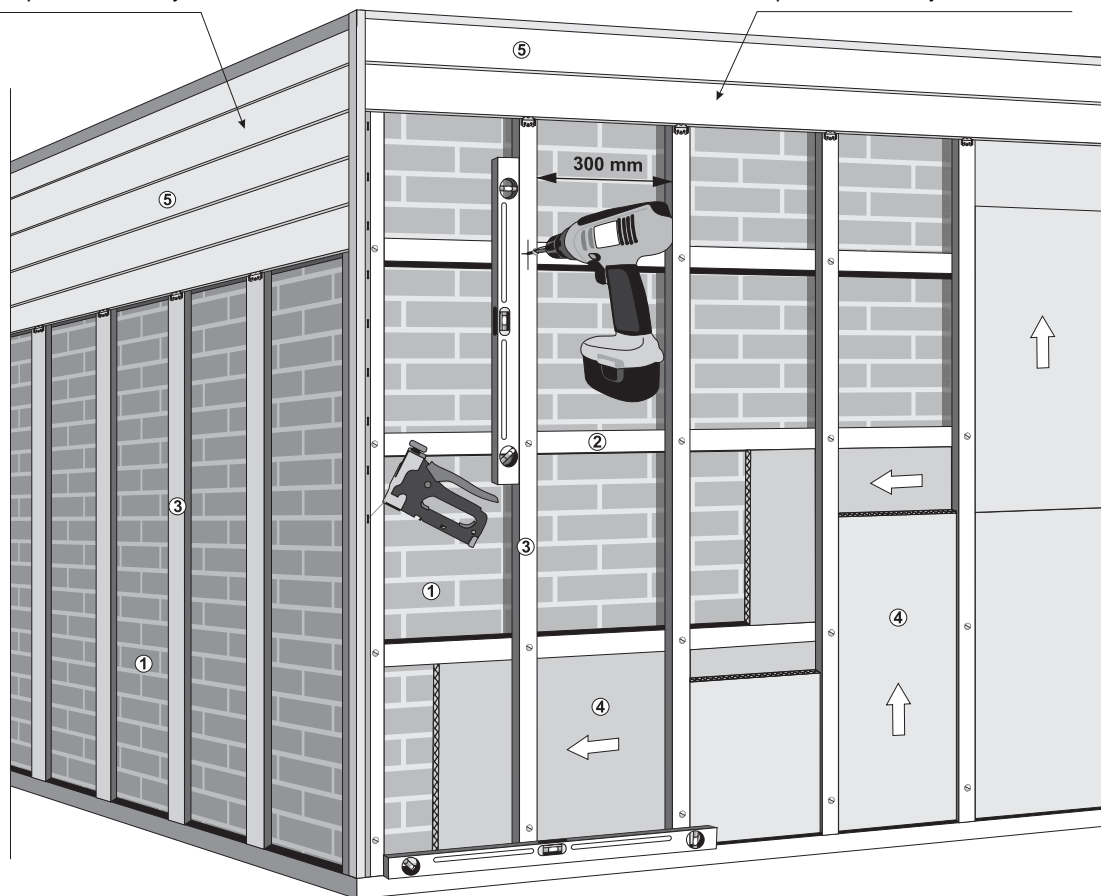


spôsob montáže obkladových lamiel bez použitia izolačných materiálov

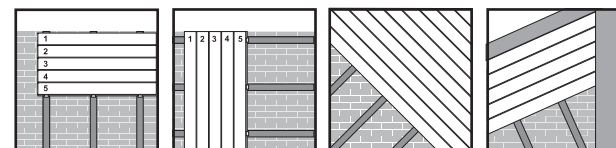
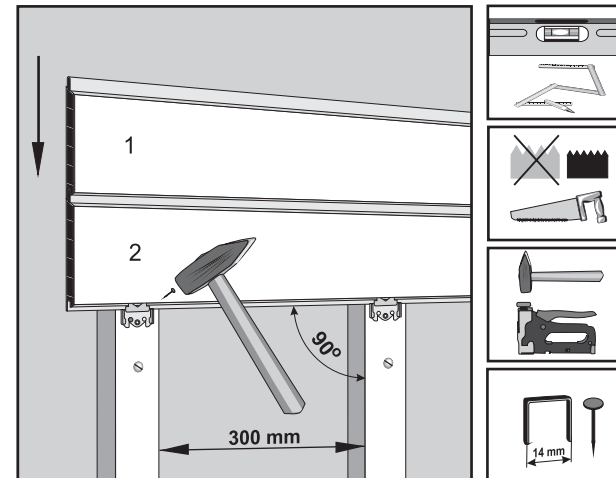
spôsob montáže obkladových lamiel s použitím izolačných materiálov



# NÁVOD NA MONTÁŽ



- montáž lamiel realizujeme kolmo k latám roštu
- u vodorovných lamiel postupujeme vždy zhora dole
- u zvislých lamiel zprava dole alebo naopak



Vodorovná montáž lamiel    Zvislá montáž lamiel    Šikmá montáž lamiel    Šikmá montáž lamiel

ukončovacie (okrajové) a spojovacie profily

